

Erklärung zur Nachrüstung einer bestehenden Abwasserbehandlungsanlage:

Einbaufirma:

Betreiber:

Die vorhandene Abwasserbehandlungsanlage wird entsprechend der Einbauanleitung und den Bestimmungen der Bauaufsichtlichen Zulassung **Z-55.____ - ____** nachgerüstet.

Die Abwasserbehandlungsanlage besteht aus:

Material:
Anzahl der Behälter:
Anzahl der Kammern:
Abdeckung: Flach <input type="checkbox"/> Konus <input type="checkbox"/>
Hersteller:

Die Abwasserbehandlungsanlage wurde vor Baubeginn begutachtet und für eine Weiterverwendung als tauglich befunden. Folgende Arbeiten sind für die Nachrüstung erforderlich:

	Durchtrittsöffnungen verschliessen
	Übergänge neu gestalten
	Tauch - / Trennwände sanieren
	Abdeckung erneuern
	Sonstige Arbeiten:

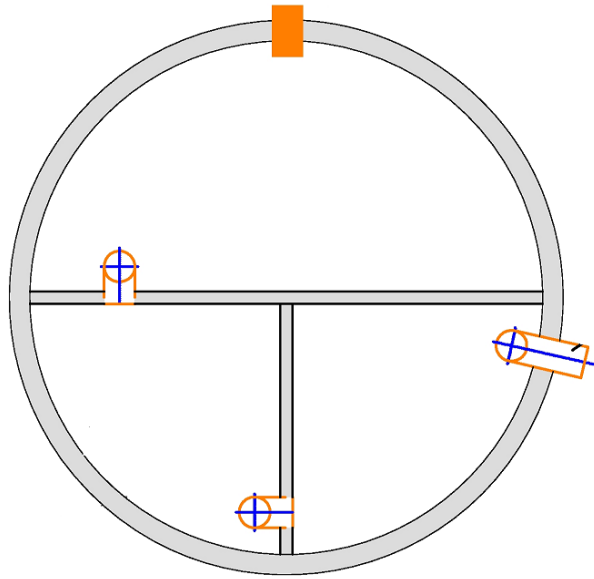
Ein technisches Datenblatt der vorhandenen Abwasserbehandlungsanlage ist beigelegt	
Eine Skizze mit Bemaßung der vorhandenen Abwasserbehandlungsanlage ist beigelegt	

Eine Übereinstimmungserklärung der nachgerüsteten Kleinkläranlage mit der bauaufsichtlichen Zulassung und ein Nachweis über die durchgeführte Dichtheitsprüfung sowie eine Bescheinigung über die Einweisung des Betreibers in die Handhabung und Betrieb der Kleinkläranlage werden bei Fertigstellung dem Betreiber ausgehändigt.

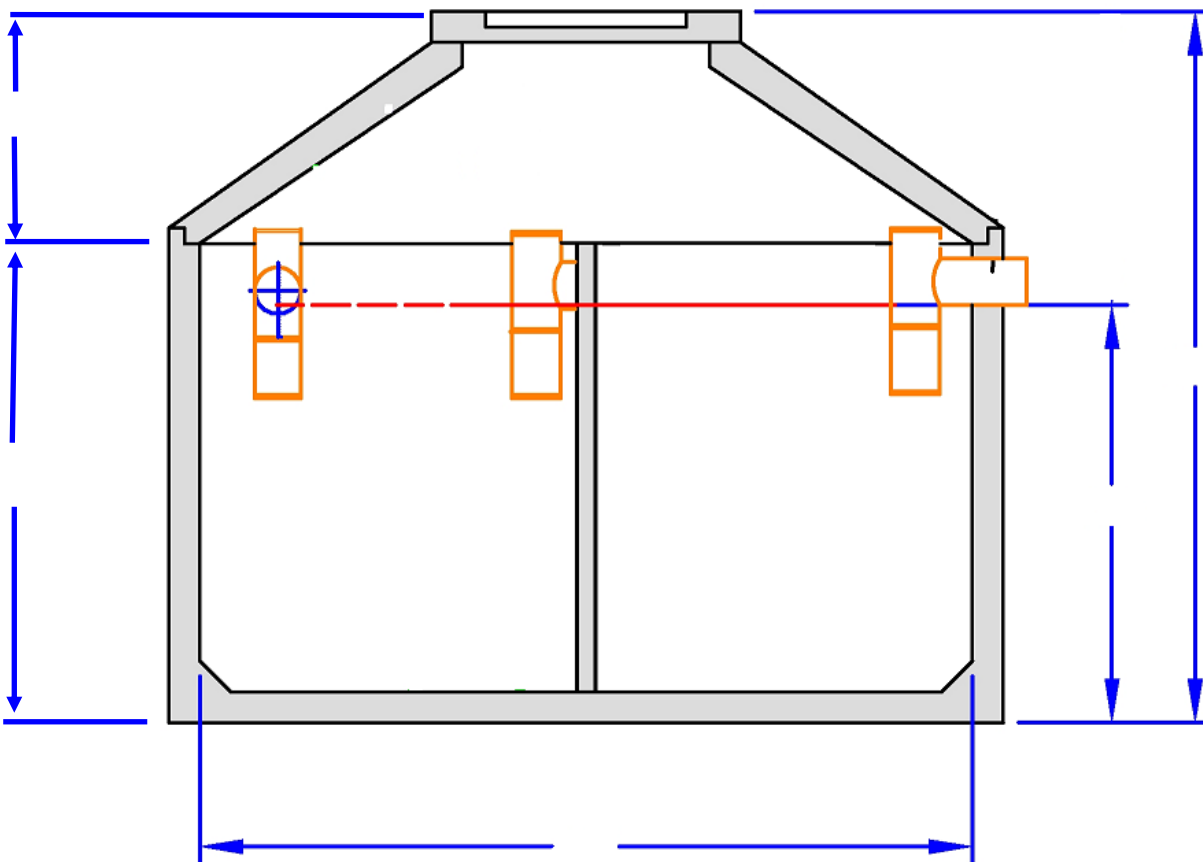
Ort, Datum

Unterschrift, Firmenstempel

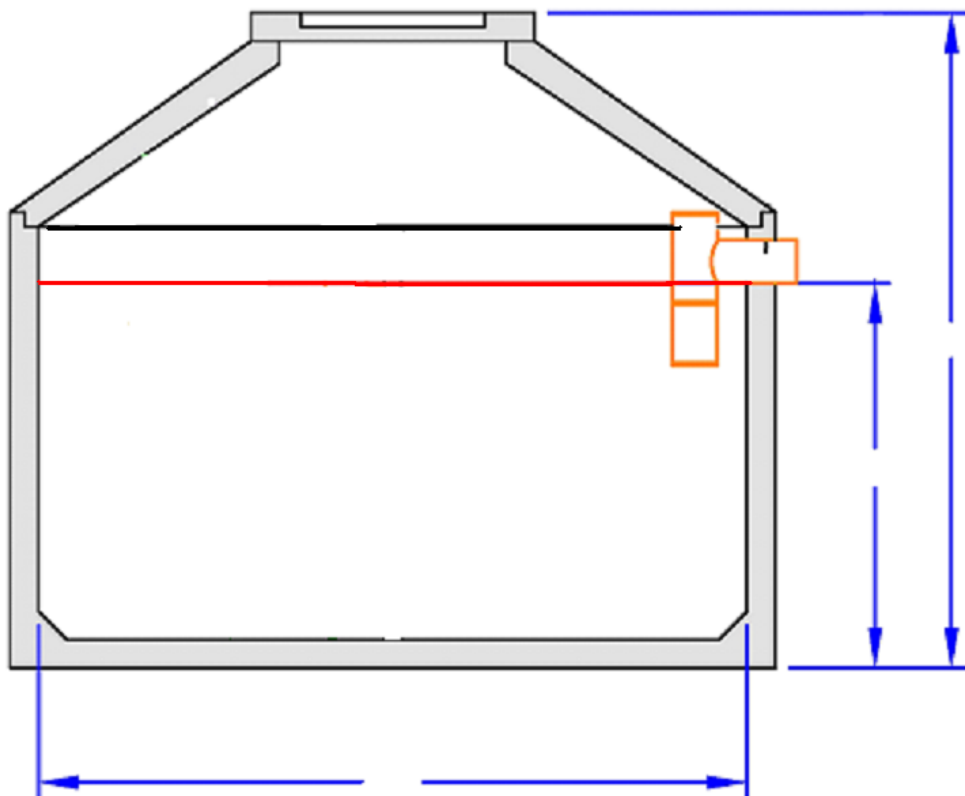
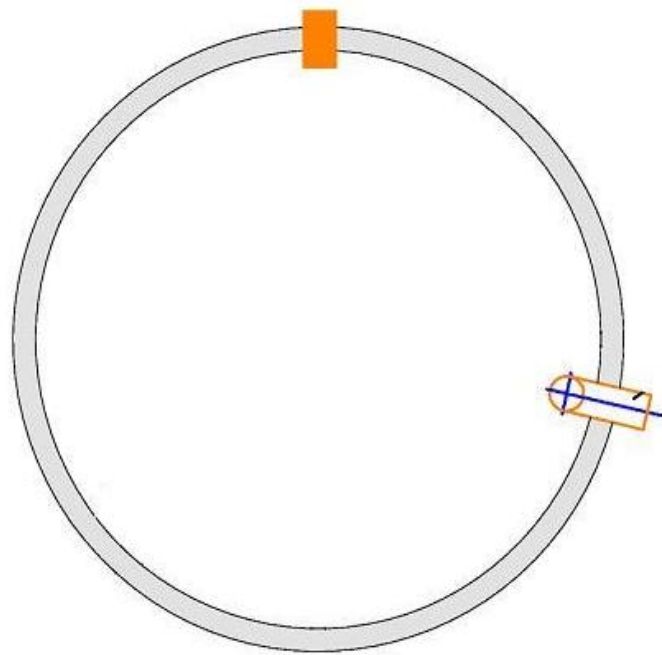
Skizze: Betonbehälter in Dreikammerausführung



Die Maße sind dem Grubenkörper vor Ort entnommen:



Skizze: Betonbehälter in Einkammerausführung



Unterschrift / Firmenstempel: